

# Solarspot® 250



La luz natural es fuente de vida indispensable para todos los organismos vivos, para las personas además, tiene efectos psicológicos relevantes sobre el bienestar: sensación de local abierto y ventilado, distinción de los verdaderos colores naturales.

La luz natural que entrega este producto, lo convierte en una oportunidad para contar con una iluminación de alta calidad, ahorrar energía y cuidar el medioambiente.

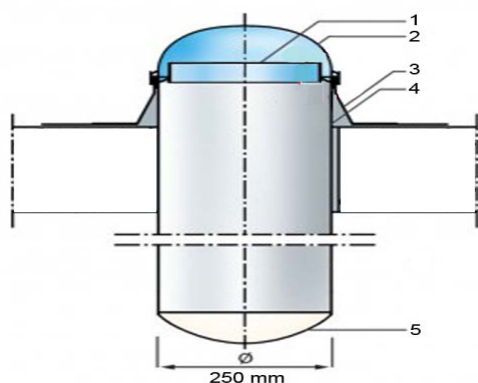
SOLARSPOT está compuesto de una cúpula transparente, el dispositivo óptico RIR®, un conducto ultra-reflectante y un difusor de alto rendimiento.

El tubo de 250 mm, ilumina aproximadamente 12 m<sup>2</sup> a una altura de 2.5 m. Ideal para casas, oficinas, salas de reuniones, hall de entradas, pasillos y aulas, entre otros.



## Atributos

- Ilumina aprox. 12 m<sup>2</sup> a una altura de 2,5 m
- Vida útil de 25 años
- Promedio de Lúmenes día nublado: 1200
- Promedio de Lúmenes día despejado: 3850
- Iluminación de alta calidad
- No transmite calor
- Filtra los rayos UV
- Disminuye el consumo energético
- Disminuye las emisiones contaminantes
- No produce frecuencia de parpadeo
- Mayor eficiencia laboral, 20 a 26% (H. Mahone G.)
- Su instalación es rápida, sencilla y limpia
- Requiere de mínima mantención
- 30% más eficientes que su competencia Solatube



## Características Técnicas

### 1. Dispositivo Óptico RIR®

|             |  |
|-------------|--|
| Material    | Polímero transparente, lado A liso, lado B microprismado angular |
| Interacción | Por reflexión y refracción                                       |

### 2. Cúpula

|                 |                                    |
|-----------------|------------------------------------|
| Material        | Polimetil metacrilato alto impacto |
| Grosor          | 2 mm ± 0,2                         |
| Test de Impacto | AFNOR P37-418                      |

### 3. Manta

|          |                   |
|----------|-------------------|
| Material | Acero Aluminizado |
| Diámetro | 538 mm            |
| Altura   | 123 mm ± 5        |
| Espesor  | 2 mm              |

### 4. Tubo de Prolongación

|                      |                          |
|----------------------|--------------------------|
| Material             | Aleación de aluminio     |
| Diámetro             | 250 mm                   |
| Reflectancia         | 99.5%                    |
| Distorsión Cromática | 0% (100% colores reales) |
| Ondas Infrarrojas    | 0% (No transporta calor) |
| Longitudes           | 300, 400, 600 y 1200 mm  |

### 5. Difusor

|          |                                      |
|----------|--------------------------------------|
| Material | Acrílico HI-950                      |
| Tipo     | Prismático                           |
| Grosor   | 2 mm                                 |
| Opcional | Polycarbonato para reacción al fuego |