

# Solarspot® 375



La luz natural es fuente de vida indispensable para todos los organismos vivos, para las personas además, tiene efectos psicológicos relevantes sobre el bienestar: sensación de local abierto y ventilado, distinción de los verdaderos colores naturales.

La luz natural que entrega este producto, lo convierte en una oportunidad para contar con una iluminación de alta calidad, ahorrar energía y cuidar el medioambiente.

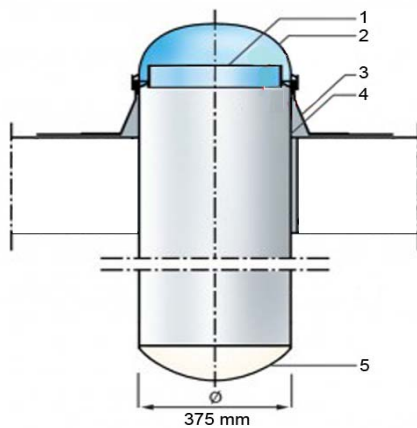
SOLARSPOT está compuesto de una cúpula transparente, el dispositivo óptico RIR®, un conducto ultra-reflectante y un difusor de alto rendimiento.

El tubo de 375 mm, ilumina aproximadamente 20 m<sup>2</sup> a una altura de 2.5 m. Ideal para casas, oficinas, salas de reuniones, hall de entradas, pasillos y aulas, entre otros.



## Atributos

- Ilumina aprox. 20 m<sup>2</sup> a una altura de 2,5 m
- Vida útil de 25 años
- Promedio de Lúmenes día nublado: 2900
- Promedio de Lúmenes día despejado: 7200
- Iluminación de alta calidad
- No transmite calor
- Filtra los rayos UV
- Disminuye el consumo energético
- Disminuye las emisiones contaminantes
- No produce frecuencia de parpadeo
- Mayor eficiencia laboral, 20 a 26% (H. Mahone G.)
- Su instalación es rápida, sencilla y limpia
- Requiere de mínima mantención
- 30% más eficientes que su competencia Solatube



## Características Técnicas

### 1. Dispositivo Óptico RIR®

Material	Polímero transparente, lado A liso, lado B microprismado angular
Interacción	Por reflexión y refracción

### 2. Cúpula

Material	Polimetil metacrilato alto impacto
Grosor	2 mm ± 0,2
Test de Impacto	AFNOR P37-418

### 3. Manta

Material	Acero Aluminizado
Diámetro	670 mm
Altura	155 mm ± 5
Espesor	2 mm

### 4. Tubo de Prolongación

Material	Aleación de aluminio
Diámetro	375 mm
Reflectancia	99.5%
Distorsión Cromática	0% (100% colores reales)
Ondas Infrarojas	0% (No transporta calor)
Longitudes	300, 400, 600 y 1200 mm

### 5. Difusor

Material	Acrílico HI-950
Tipo	Prismático
Grosor	2 mm
Opcional	Polycarbonato para reacción al fuego