

Solarspot® 530



La luz natural es fuente de vida indispensable para todos los organismos vivos, para las personas además, tiene efectos psicológicos relevantes sobre el bienestar: sensación de local abierto y ventilado, distinción de los verdaderos colores naturales.

La luz natural que entrega este producto, lo convierte en una excelente oportunidad para promover la eficiencia energética, generando ahorros sustanciales, brindando una iluminación de altísima calidad y generando un real aporte al medioambiente.

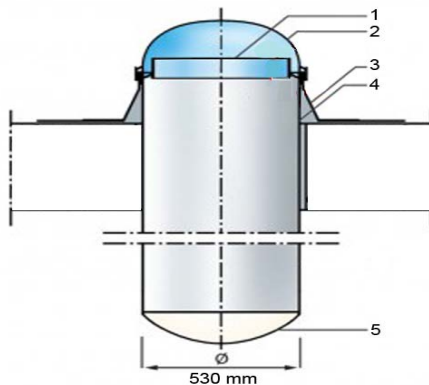
SOLARSPOT está compuesto de una cúpula transparente, el dispositivo óptico RIR®, un conducto ultra-reflectante y un difusor de alto rendimiento.

El tubo de 530 mm, ilumina aproximadamente 64 m² a una altura de 9 m. Ideal para galpones industriales, bodegas, centros de distribución, gimnasios, y salas de conferencia, entre otros.



Atributos

- Ilumina aprox. 64 m² a una altura de 9 m.
- Vida útil de 25 años
- Promedio de Lúmenes día nublado: 4600
- Promedio de Lúmenes día despejado: 12000
- Iluminación de alta calidad
- No transmite calor
- Filtra los rayos UV
- Disminuye el consumo energético
- Disminuye las emisiones contaminantes
- No produce frecuencia de parpadeo
- Mayor eficiencia laboral, 20 a 26% (H. Mahone G.)
- Su instalación es rápida, sencilla y limpia
- Requiere de mínima mantención
- 30% más eficientes que su competencia Solatube



Características Técnicas

1. Dispositivo Óptico RIR®

Material	Polímero transparente, lado A liso, lado B microprismado angular
Interacción	Por reflexión y refracción

2. Cúpula

Material	Polimetil metacrilato alto impacto
Grosor	2 mm ± 0,2
Test de Impacto	AFNOR P37-418

3. Manta

Material	Acero Aluminizado
Diámetro	860 mm
Altura	180 mm ± 5
Espesor	2 mm

4. Tubo de Prolongación

Material	Aleación de aluminio
Diámetro	530 mm
Reflectancia	99.5%
Distorsión Cromática	0% (100% colores reales)
Ondas Infrarojas	0% (No transporta calor)
Longitudes	300, 400, 600 y 1200 mm

5. Difusor

Material	Acrílico HI-950
Tipo	Prismático
Grosor	2 mm
Opcional	Polycarbonato para reacción al fuego